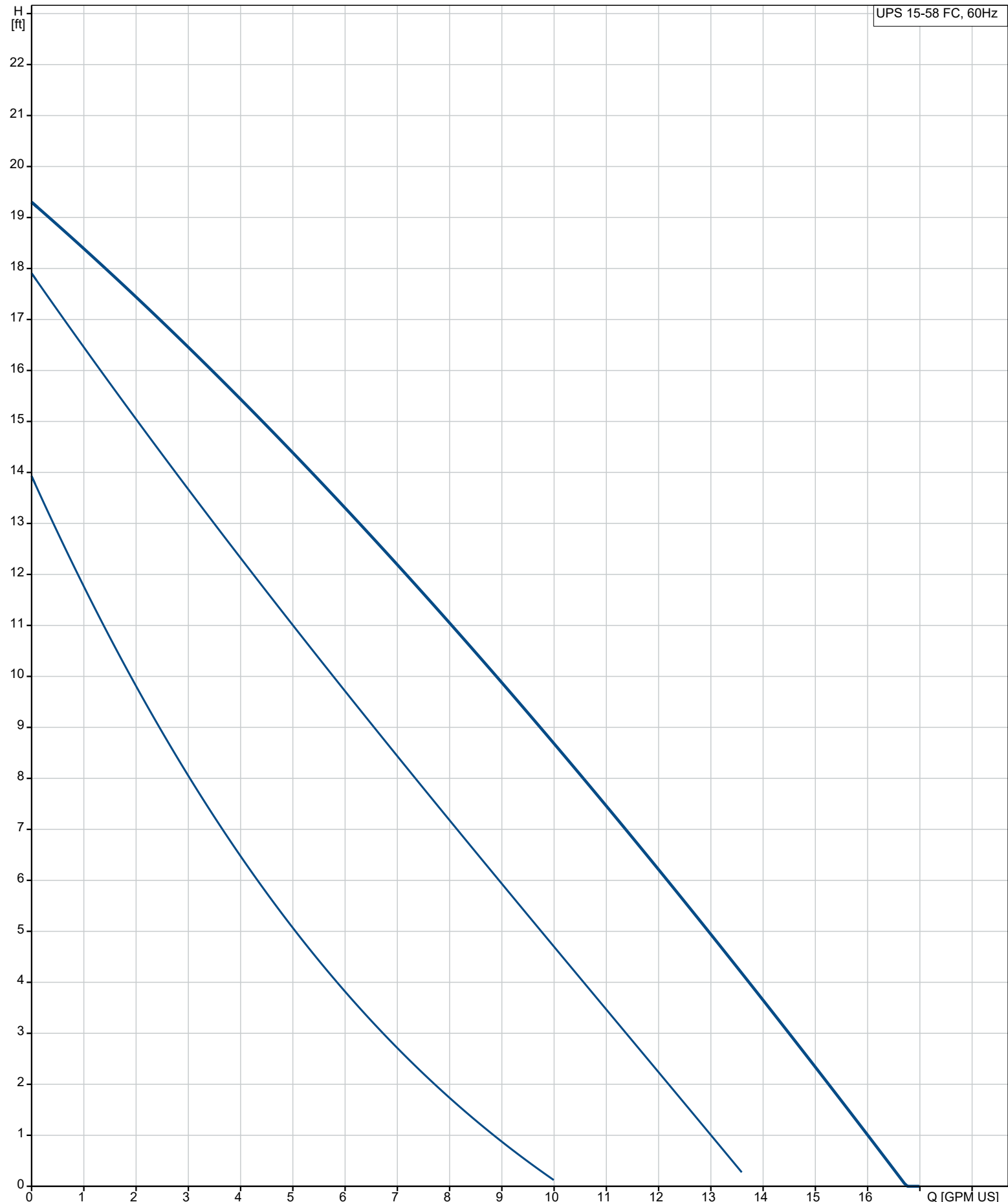


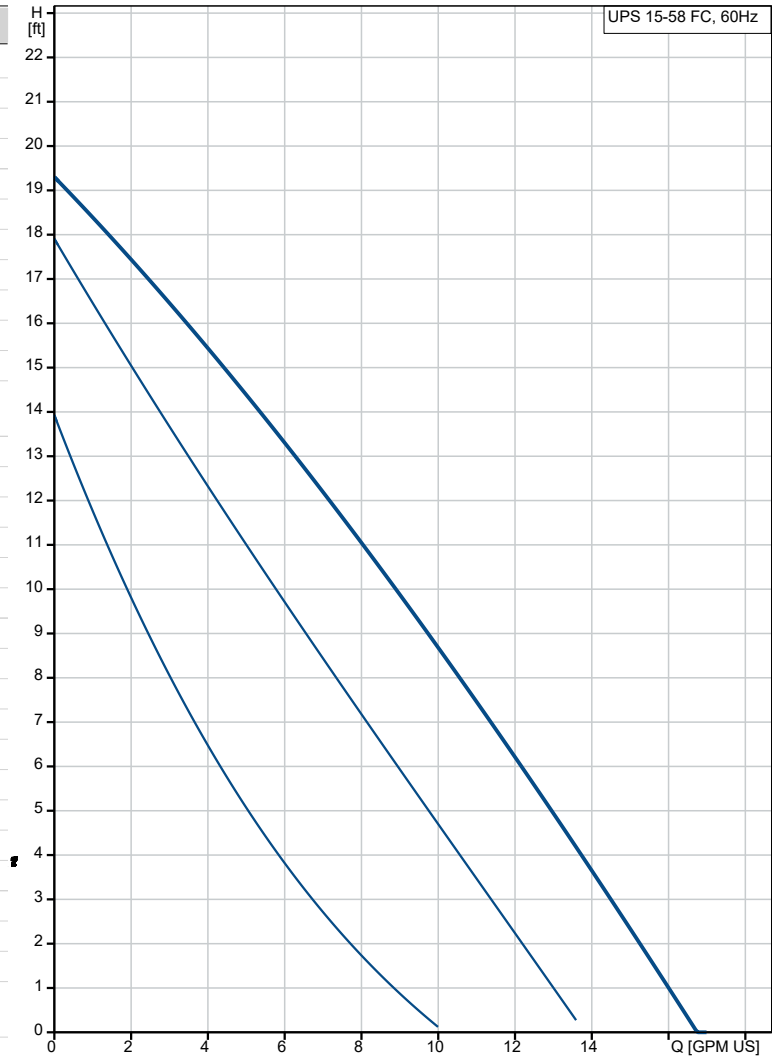
59896341 UPS 15-58 FC 60 Hz



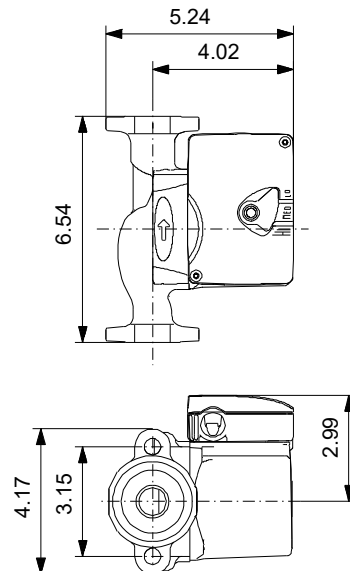
UPS 15-58 FC, 60Hz

Líquido bombeado = Agua
Temperatura del líquido durante el funcionamiento = 140 °F
Densidad = 61.35 lb/ft³

Descripción	Valor
Información general:	
Producto::	UPS 15-58 FC
Código::	59896341
Número EAN::	5700395855203
Técnico:	
N.º de velocidad:	3
Caudal nominal:	8.5 GPM US
Caudal máx.:	17.2 GPM US
Altura nominal:	10.47 ft
Altura máxima:	19.36 ft
Homologaciones:	UL, CSA
Y = bomba con válvulas de corte y antirretorno integradas:	bomba con válvulas de aislamiento y retención integradas
Materiales:	
Cuerpo hidráulico:	Fundición
Carcasa de la bomba:	EN 1561 EN-GJL-200
Carcasa de la bomba:	ASTM A48-25B
Impulsor:	Composite
Impulsor:	PES+30% GF
Instalación:	
Máx. ambiente:	104 °F
Amb. máx. con líquido a 80°C:	176 °F
Presión de trabajo máxima:	145.04 psi
Tipo de conexión:	OVAL
Tipo de conexión:	Brida H.Fund.
Conexión de tubería:	2-BOLT FLANGE
Presión nominal para la conexión:	PN 10
Longitud puerto a puerto:	6.54 en
Líquido:	
Líquido bombeado:	Agua
Rango de temperatura del líquido:	35.6 .. 230 °F
Temperatura del líquido durante el funcionamiento:	140 °F
Densidad:	61.35 lb/ft³
Datos eléctricos:	
Potencia de entrada en velocidad 1:	0.0805 HP
Potencia de entrada en velocidad 2:	80 W
Potencia de entrada máx.:	87 W
Frecuencia de red:	60 Hz
Tensión nominal:	1 x 115 V
Intensidad en velocidad 1:	0.55 A
Intensidad en velocidad 2:	0.66 A
Corriente en velocidad 3:	0.75 A
Tamaño condensador - Funcionamiento:	10 µF/180 V
Número de polos:	2
Clase de aislamiento (IEC 85):	F
Protección de motor integrada:	CONTACT
Protec. térmica:	Protección por impedancia
Otros:	
Posición de caja de conexiones:	9H
Peso neto:	6.26 lb
Peso bruto:	6.75 lb
País de origen.:	US
Tarifa personalizada n.º:	84137099



Líquido bombeado = Agua
Temperatura del líquido durante el funcionamiento = 140 °F
Densidad = 61.35 lb/ft³



59896341 UPS 15-58 FC 60 Hz

