



# MOTOBOMBAS SUMERGIBLES DE 4” (Tipo Bala)

## Modelos

5NM55-50

5NM55-70

5NM55-100



**LAWN INDUSTRY**

**MANUAL DEL PROPIETARIO**

## AGRADECIMIENTO

LAWN INDUSTRY le agradece su preferencia al haber seleccionado este equipo para satisfacer sus necesidades hidráulicas y espera servirle en un futuro no muy lejano.

Este manual de usuario es muy importante para usted, ya que le dará la información necesaria para llevar a cabo una buena instalación, operación, cuidado y mantenimiento de su equipo.

Tómese todo el tiempo necesario para leerlo detenidamente y entender todo lo necesario antes de instalar su equipo.

Si tuviera alguna duda al respecto no dude en llamarnos, nos dará mucho gusto atenderle tal como usted se merece.

Atentamente

Lawn I Garden Mexicana, S.A. de C. V.

## ADVERTENCIAS

Los siguientes símbolos los encontrará en la mayoría de las instrucciones, las cuales le indicarán advertencias en su seguridad personal y de su equipo y posibles riesgos eléctricos existentes de descargas eléctricas si usted no tiene cuidado.

**SEGURIDAD PERSONAL Y DEL EQUIPO**



**RIESGO DE DESCARGA ELECTRICA**



Le suplicamos atenderlas con mucho cuidado.

## GENERALIDADES

Aunque las bombas LAWN INDUSTRY de 4" pueden manejar una pequeña cantidad de materiales extraños en el agua, el fabricante no recomienda se manejen materiales extraños (como arena) ya que éste no se hace responsable de ningún problema o desgaste causado por dichos materiales presentes en el fluido a bombear, por lo que solo se recomienda este equipo para trabajar exclusivamente con agua limpia.

## DEFINICION

Una motobomba sumergible tipo "Bala" LAWN INDUSTRY es una bomba que se sumerge en el agua y que tiene un motor sellado a la carcasa de manera totalmente hermética. La ventaja de este tipo de bomba es que puede proporcionar una fuerza de elevación significativa ya que no depende de la presión de aire externa para hacer ascender el fluido.

Son bombas casi exclusivamente utilizadas en casos de pozos profundos y su denominación obedece a que tanto la bomba como el motor se sumergen en la fuente misma.

En realidad el que tiene la característica de trabajar sumergido en el agua es el motor ya que esta diseñado de manera especial.

Las bombas sumergibles LAWN INDUSTRY, están diseñadas para trabajar en un servicio continuo, ya que poseen gran resistencia al desgaste y a la abrasión. Están construidas para aplicaciones tale como:

- Suministro de agua potable para viviendas,
- Irrigación de campos,
- Extracción de aguas subterráneas para consumo,
- Aplicaciones industriales varias, etc.

## INSPECCION



Antes de instalar su bomba, examine cuidadosamente su equipo para asegurarse de que no tiene ningún daño ocurrido durante el embarque.

Si llegara a detectar algún daño, repórtelo inmediatamente con el distribuidor donde adquirió su motobomba sumergible LAWN INDUSTRY.

Verifique que el modelo que usted solicito, coincida con los datos de placa del motor y la bomba.

**Lea cuidadosamente este instructivo antes de instalar su motobomba.**

## PREINSTALACION



Antes de empezar a operar su nueva bomba sumergible LAWN INDUSTRY, debe hacer una revisión técnica para tener una buena eficiencia operativa y evitar riesgos. A continuación se detallan algunos puntos principales:

- Las conexiones eléctricas deben estar protegidas de la humedad.
- Cuando haya peligro de inundaciones asegúrese de colocar las conexiones en un lugar protegido.
- La parte sumergida de la bomba debe estar protegida de las heladas.
- Deben adaptarse medidas adecuadas para mantener a los niños alejados de la bomba y los cables.
- La bomba siempre debe trabajar en posición vertical.

Usted puede operar su bomba sumergible LAWN INDUSTRY con una planta generadora de energía eléctrica. Pregunte a su distribuidor para que le recomiende el modelo que a usted le convenga.

## PRECAUCIONES



- **No** levante su bomba sumergible jalando los cables eléctricos del motor y la bomba.
- La bomba no es adecuada para utilizarse cerca de productos inflamables o líquidos explosivos.
- La bomba no es adecuada para utilizarse en jardines o albercas.
- Cuando pruebe su Motobomba sumergible de 4" esta deberá estar completamente inmersa en el agua.
- No arranque su Motobomba sumergible en seco por ningún periodo de tiempo. Esto significa que el nivel del líquido que se bombea no debe estar nunca por debajo del nivel de los barrenos colocados en la parte inferior de la succión del colador de acero inoxidable.
- La profundidad máxima de inmersión es de 80 metros.
- La temperatura máxima del líquido bombeado es de 35° centígrados.
- La cantidad máxima de arena en el agua es de 0.25%
- El voltaje de operación en bombas monofásicas es de 127 Volts, 60 Hz.

## INSTALACION

Utilice tubería de tamaño adecuado, ya sea galvanizada, de plástico, acero o cobre tipo "k".

Si utiliza tuberías de plástico, es aconsejable que se usen cuerdas de acero o nylon para enganchar la bomba cuando usted necesite retirar o colocarla en su lugar. No jale la bomba de la tubería ni del cable de alimentación eléctrica.

Baje la bomba en el pozo lentamente sin utilizar fuerza. Use a una persona o un dispositivo similar para sujetar la tubería mientras conecta el siguiente tramo. Recuerde que en pozos profundos deberá colocar una válvula check cada 48 metros para prevenir el golpe de ariete.

Antes de colocar la bomba en el sitio de bombeo, asegúrese de que el pozo este libre de arena, que este recto y que tiene la anchura suficiente para garantizar el paso de la bomba.

El diámetro de la descarga de las bombas LAWN INDUSTRY es de 1 1/4".

## Empalme de cables.



La unión de cables eléctricos es muy importante para el buen funcionamiento del equipo. Cuando tenga la necesidad de empalmar cables eléctricos, recuerde que la unión de los mismos implica una unión mecánica entre los bornes de la bomba y los cables. La cubierta aislante deberá hacerse con cinta eléctrica a prueba de agua ya que la cinta de aislar normal solo deberá usarse para protección mecánica.

Asegúrese de que el empalme de los cables eléctricos quede perfectamente hecho ya que si no se hace correctamente pudiera presentarse calentamiento en los mismos y sobrecalentamiento en el sistema.

## CONEXIÓN ELECTRICA



Es responsabilidad del instalador garantizar que exista un sistema de tierras para protección y seguridad de las personas y del equipo de acuerdo a las normas y reglamentos de seguridad que existen en el país.

En cumplimiento con dichas normas de seguridad, el motor de la bomba esta equipada con un conductor de tierra (cable amarillo/verde) de la misma longitud del cable de suministro eléctrico.

Esta conexión a tierra deberá realizarse antes de llevar a cabo cualquier otra operación o movimiento.

Su bomba sumergible LAWN INDUSTRY viene equipada con un tablero de control de fácil instalación el cual cuenta con un capacitor de arranque, un interruptor de "Arranque y Paro", una lámpara piloto de "Energizado" y un botón de "Restablecimiento" el cual se dispara cuando la protección térmica del motor opera.



## Control de nivel de flotador.

Para obtener una operación automática de paro y arranque puede instalarse en tanques de almacenamiento abierto un interruptor de nivel (Flotador).

Las bombas sumergibles LAWN INDUSTRY de 4" trabajan en un sistema eléctrico monofasico.

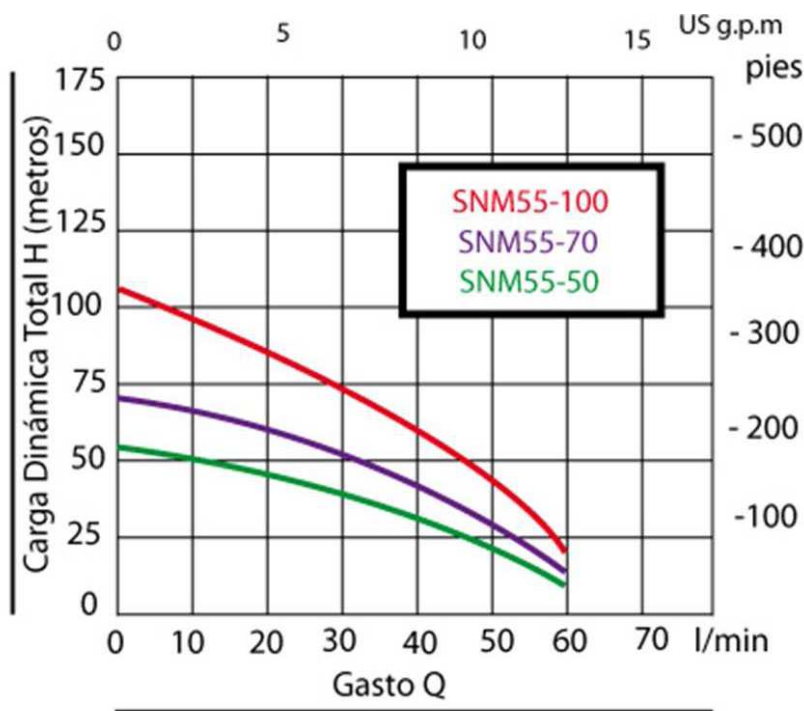
## MANTENIMIENTO

La bomba sumergible LAWN INDUSTRY es un producto de alta calidad, por lo que no requiere mantenimiento.

Sin embargo, después de varios periodos de inactividad, es recomendable que se haga una revisión general del equipo ANTES de ponerlo a funcionar nuevamente.

Antes de realizar cualquier operación de revisión o mantenimiento, asegúrese de desconectar de la línea de alimentación eléctrica el motor de la bomba.

## CURVAS DE OPERACION

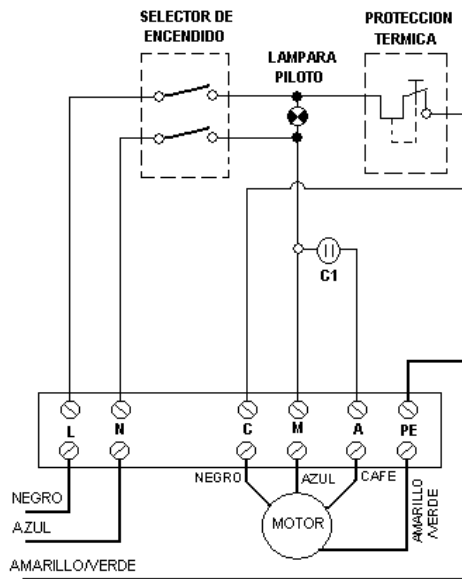


### DATOS TÉCNICOS

MODELO	DIMENSIONES	PESO	MATERIAL	POTENCIA
SNM55-50	513,5 mm	8,6 Kg	Acero Inox. 304	0,5 HP
SNM55-70	578,5 mm	9,9 Kg	Acero Inox. 304	0,75 HP
SNM55-100	674,5 mm	11,3 K.	Acero Inox. 304	1,0 HP

MODELO	CAPACITOR	VOLTAJE	PROTECCION TÉRMICA	FRECUENCIA
SNM55-50	35 $\mu\text{f} \pm 5\%$	127 V	8 Amps	60 Hz
SNM55-70	40 $\mu\text{f} \pm 5\%$	127 V	12 Amps	60 Hz
SNM55-100	50 $\mu\text{f} \pm 5\%$	127 V	14 Amps.	60 Hz

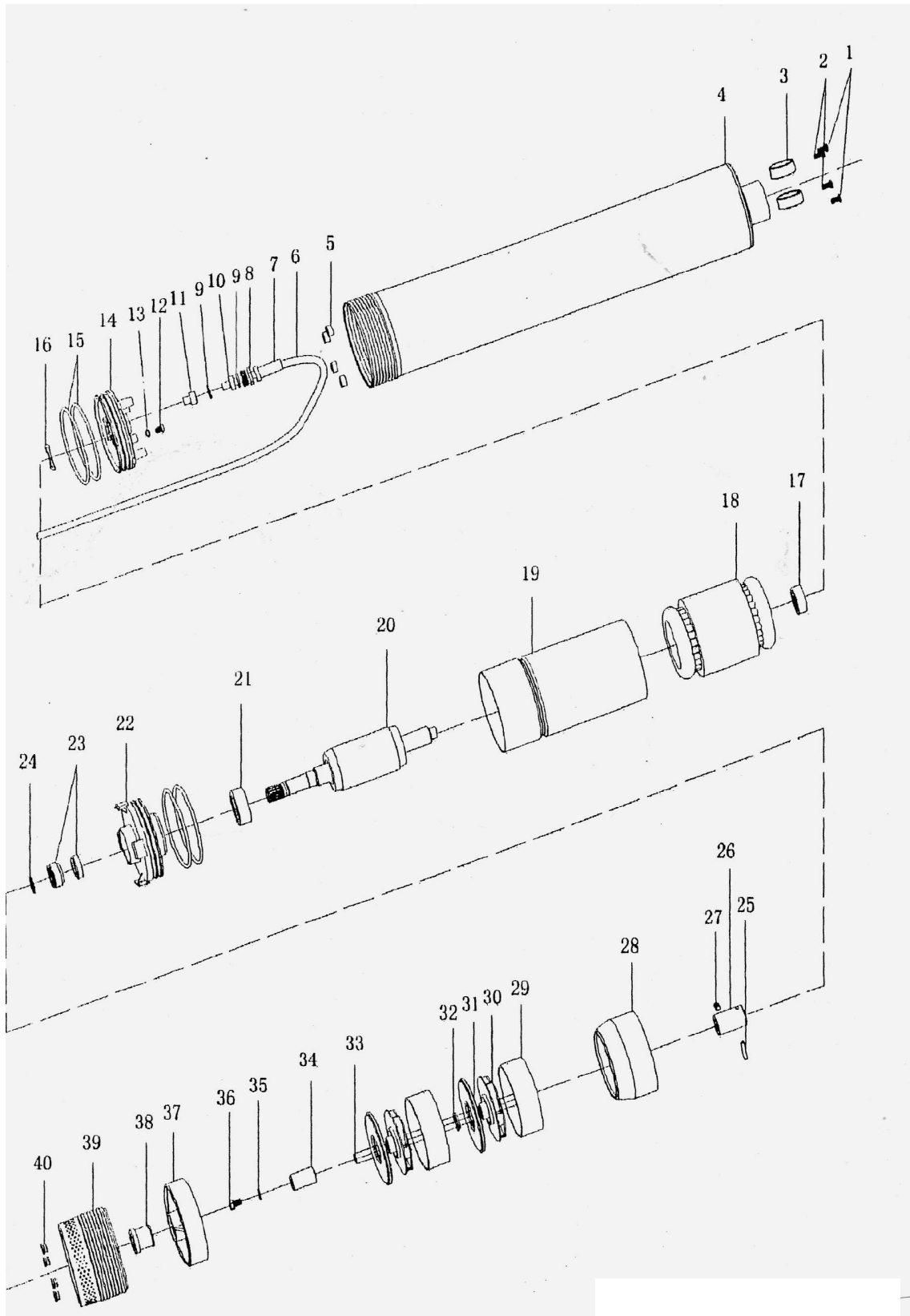
## DIAGRAMA ELECTRICO DE CONEXION



### CONEXIONES AL TABLERO DE CONTROL MONOFASICO

#### PARTES DE BOMBA SNM55

REF.	DESCRIPCION	REF.	DESCRIPCION
1.	Tornillos	21.	Balero
2.	Tornillos	22.	Soporte de equilibrio
3.	Anillo	23.	Sello Mecánico
4.	Carcasa externa de la bomba	24.	Empaque
5.	Sello	25.	Chaveta
6.	Cable	26.	Cople de la flecha
7.	Camisa del cable	27.	Prisionero
8.	Tuerca roscada	28.	Reten
9.	Empaque de cobre	29.	Difusor
10.	Empaque	30.	Impulsor
11.	Camisa del cable	31.	Bonete de la bomba
12.	Tornillo	32.	Empaque
13.	"O" tipo sello	33.	Flecha
14.	Borde de choque superior	34.	Camisa superior de flecha
15.	"O" tipo sello	35.	Rondana
16.	Empaque	36.	Tornillo
17.	Balero	37.	Soporte de fondo
18.	Estator	38.	Balero
19.	Carcasa exterior del motor	39.	Colador
20.	Rotor	40.	Tuerca





## SOLUCION DE PROBLEMAS

PROBLEMA	CAUSA	SOLUCION
EL MOTOR NO ENCIENDE	<ul style="list-style-type: none"> <li>• No hay energía eléctrica.</li> <li>• El voltaje es incorrecto.</li> <li>• No esta conectado correctamente.</li> <li>• El interruptor automático esta disparado o los fusibles del interruptor de seguridad están abierto.</li> <li>• Cables eléctricos defectuosos o quemados.</li> <li>• Mal conectado a la caja de control.</li> <li>• Protección contra sobrecarga disparado.</li> <li>• Interruptor térmico disparado.</li> </ul>	<p>Revise con un voltímetro el voltaje de línea.</p> <p>Revise y restablezca el interruptor automático o cambie los fusibles del interruptor de seguridad.</p> <p>Revise cuidadosamente los cables.</p> <p>Se restablece automáticamente después de que el motor se haya enfriado (versión monofásica)</p> <p>Se restablece automáticamente.</p>
LA BOMBA NO TRABAJA, PERO EL MOTOR SI	<ul style="list-style-type: none"> <li>• Succión obstruida.</li> <li>• Conducto de descarga obstruido.</li> <li>• Válvula atascada.</li> <li>• Nivel de agua demasiado bajo.</li> </ul>	<p>Limpiar conductos</p> <p>Limpiar conductos. Limpiar conductos.</p> <p>Sumerja mas la bomba.</p>
LA BOMBA TIENE POCO GASTO	<ul style="list-style-type: none"> <li>• Succión parcialmente obstruida.</li> <li>• Obstrucción en las tuberías de descarga.</li> <li>• Dirección incorrecta de rotación.</li> </ul>	<p>Limpiar conductos.</p> <p>Limpiar tuberías.</p> <p>Revisar y corregir la dirección de giro.</p>
LA BOMBA SE DETIENE DESPUES DE BREVES PERIODOS DE OPERACIÓN.	<ul style="list-style-type: none"> <li>• Cualquier cuerpo extraño puede evitar que la bomba trabaje incorrectamente y/o gire inadecuadamente.</li> <li>• La temperatura del líquido es muy alta.</li> <li>• Defecto interno.</li> </ul>	<p>Revisar si la bomba está atascada por alguna impureza.</p> <p>Revise la temperatura del líquido.</p> <p>Asista a un Centro de Servicio</p>

Importado por:

**LAWN I GARDEN MEXICANA, S.A. DE C.V.**

Av. Guerrero No. 36

Col. Los Olivos C.P. 52910

Atizapan de Zaragoza, Edo. De Mexico.

Tels. 2164-6709 Fax. 2164-6713

**[www.lawn-garden.com.mx](http://www.lawn-garden.com.mx)**